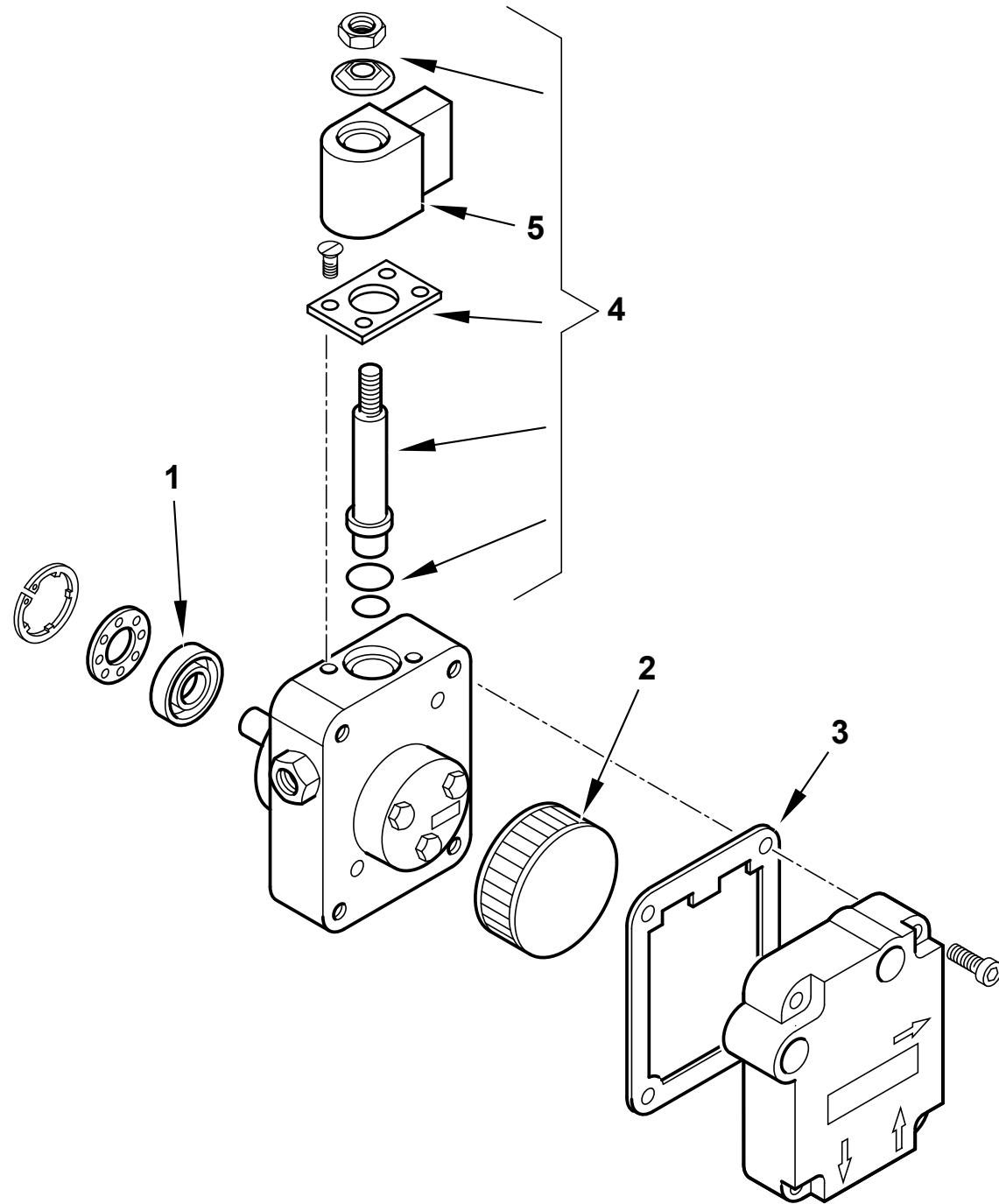


Поз	Артикул	Наименование	Заводской №
1	0013030151	Пламенная головка	
2	0013010024	Воздушная заслонка	
3	0013030198	Подпорная шайба	
4	0005140225	Кабель розжига	
5	0013030283	Ствол форсунки	
6	0013010004	Крыльчатка	
7	0013010027	Стекло	
8	30770	Фотодатчик Siemens QRB1B	
9	0013030197	Трубка	
10	0005020057	Трансформатор	
11	0005130130	Штекер	
12	23527	Цоколь автомата	
13	0005030012	Крышка	
14	0005030141	Автомат горения LMO 14.111	
15	0005010131	Мотор 100 Вт/220 В	
	95068	Конденсатор	
16	0005130016	Штекер	
17	0005010132	Втулка (мотор FHP)	
	0005010100	Втулка (мотор SIMEL)	
18	30750	Насос Suntec ASV47C	≤ BLT000009509611
	0005060069	Насос Danfoss BFP21L3L2	≥ BLT000009509612
19	0005130177	Штекер	
20	23519	Штекер	

Поз	Артикул	Наименование	Заводской №
21	0013030242	Гибкий патрубок	
22	19098	Ниппель	
	0005070626	Фильтр ж/т	
23	0004050164	Патрон фильтра	
	0004050171	Комплект прокладок фильтра	
24	0005130051	Штекер	
25	0005130052	Штекер	
26	0013030216	Крышка	
27	50183	Прокладка	
28	8013030032	Фланец	
29	0013010018	Ось	
30	0005140219	Изоляционный колпачок	
31	0016010058	Винт регулировочный	
32	29802	Шпилька	
33	0013010035	Эксцентрик	
34	0013010019	Шестигранник	≤ BLT000009385064
	0013010129	Шестигранник	≥ BLT000009385065
35	0016010064	Электрод	
36	0005180033	Сальник	≤ BLT000009385064
	0005140783	Кабельный ввод	≥ BLT000009385065
37	5268	Винт	≤ BLT000009385064
	31473	Винт	≥ BLT000009385065
38	8013030190	Опора	



Поз	Артикул	Наименование	Заводской №
1	95089	Сальник насоса	
2	0004050030	Фильтр насоса	
3	0004050049	Прокладка	
4	95115	Электромагнитный клапан	
5	95116	Соленоид насоса	

Поз	Артикул	Наименование	Заводской №

